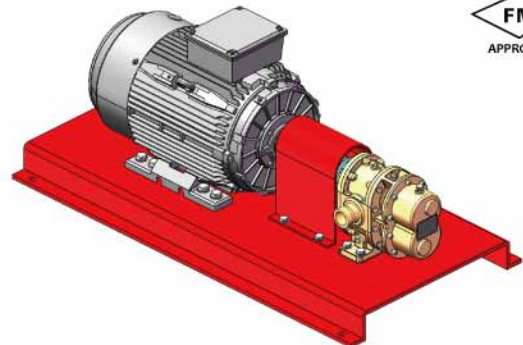


Модель G7T-110 W / IEC Электрический двигатель Роторный шестеренчатый насосный агрегат

Насосный агрегат включает в себя

- Модель G7T-110 Роторный шестеренчатый насос одобрена FM.
 - Электродвигатель типа TEEC, внесенный в список UL или не внесенный в список*.
 - Эластомерная муфта с изогнутой челюстью.
 - Защитный кожух муфты из углеродистой стали RAL3000 (стандарт) или другого цвета по запросу.
 - Базовая панель из углеродистой стали, RAL3000 (стандарт) или другого цвета по запросу.
- * Распределительная коробка расположена сверху или сбоку двигателя.



Техническая дата:

Скорость:	1450 об/мин
Диаметр патрубка:	Дн80(наружный диаметр 88.9mm)
Крепление:	рифленные соединения , резьбовой соединитель мужской , фланец
Напряжение:	380В/ЗР/50 Гц
Корпус:	IP56

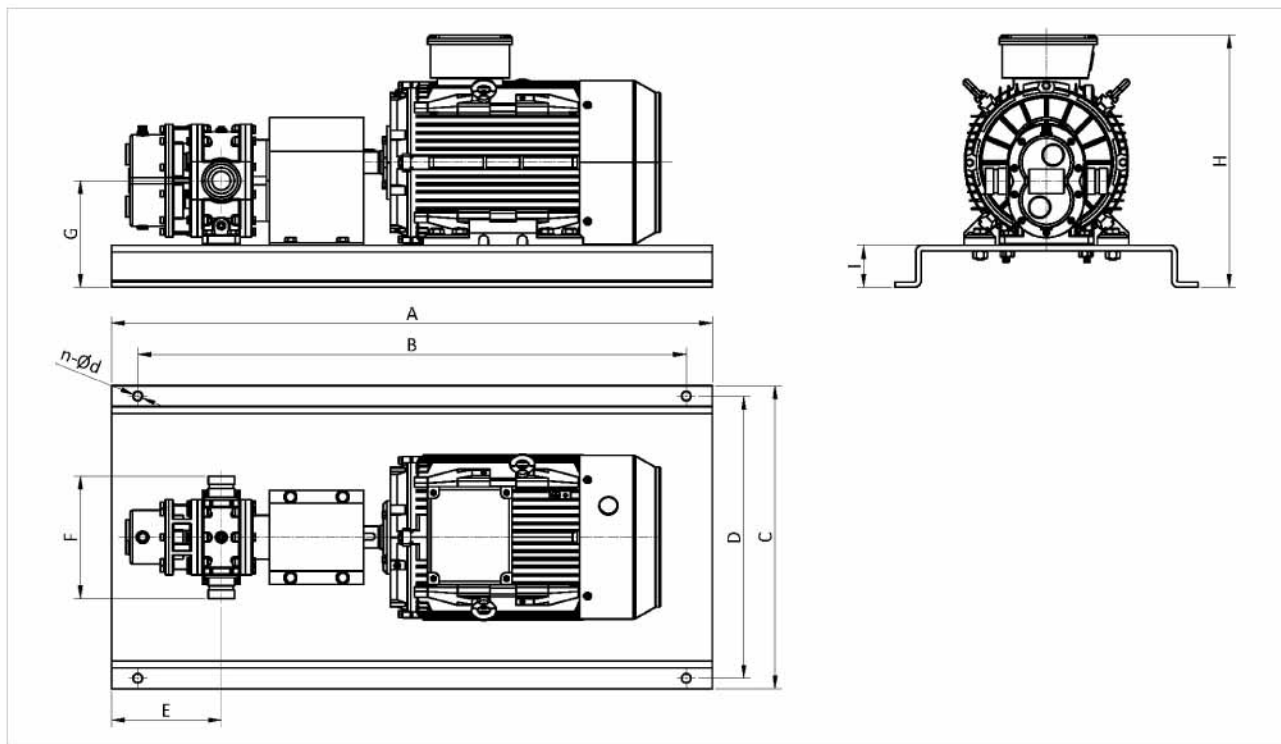
Свойство

Скорость 1500 об/мин	G7T-110	
	Давление	Скорость потока (воды)
	БАР	Л/мин
		Мощность
		кВт
5.0	625.6	13.00
5.5	622.0	13.60
6.0	618.5	14.21
6.5	615.2	14.81
7.0	611.8	15.41
7.5	608.5	16.02
8.0	605.3	16.62
8.5	602.1	17.21
9.0	598.8	17.81
9.5	595.6	18.41
10.0	592.4	19.00
10.5	589.2	19.59
11.0	585.9	20.18
11.5	582.7	20.77
12.0	579.5	21.36
12.5	576.3	21.95
13.0	573.1	22.55
13.5	570.1	23.15
14.0	567.1	23.76
14.5	564.2	24.38
15.0	561.4	25.00
15.5	558.7	25.63
16.0	556.2	26.28
16.5	553.8	26.94
17.0	551.5	27.61
17.5	549.5	28.30
18.0	547.6	29.00
18.5	545.9	29.72
19.0	544.5	30.46
19.5	543.2	31.22
20.0	542.3	32.00

Скорость 1500 об/мин	G7T-110	
	Давление	Скорость потока (пена)
	БАР	Л/мин
		Мощность
		кВт
5.0	607.6	14.00
5.5	604.2	14.62
6.0	600.9	15.24
6.5	597.6	15.85
7.0	594.5	16.45
7.5	591.4	17.05
8.0	588.5	17.64
8.5	585.8	18.23
9.0	583.2	18.82
9.5	580.8	19.41
10.0	578.7	20.00
10.5	576.8	20.59
11.0	575.1	21.19
11.5	573.5	21.79
12.0	572.2	22.38
12.5	571.0	22.98
13.0	569.8	23.59
13.5	568.8	24.19
14.0	567.9	24.79
14.5	567.0	25.40
15.0	566.1	26.00
15.5	565.2	26.60
16.0	564.3	27.21
16.5	563.3	27.81
17.0	562.3	28.41
17.5	561.2	29.02
18.0	559.9	29.62
18.5	558.5	30.21
19.0	556.9	30.81
19.5	555.1	31.41
20.0	553.0	32.00

Модель G7T-110 W / IEC Электрический двигатель Роторный шестеренчатый насосный агрегат

Структурная схема



Модель	Давление	А	Б	В	Г	Д	Е	Ж	З	И	К	Л
G7T	Квт	мм	мм	мм	мм	мм	мм	мм	мм	мм	-	мм
	15.0	1320	1220	580	540	290	285	232	526	80	4	18
	18.5	1350	1250	630	590	290	285	232	547	80	4	18
	22.0	1390	1290	630	590	290	285	232	547	80	4	18
	30.0	1440	1340	700	660	290	285	232	582	80	4	18
	37.0	1470	1370	760	720	290	285	285	637	80	4	18
45.0	1500	1400	760	720	290	285	285	637	80	4	18	